



*YALE, with its unique global reach and range of products, is the world's favorite lock – the preferred solution for securing your home, family and personal belongings.*

*ASSA ABLOY is the global leader in door opening solutions, dedicated to satisfying end-user needs for security, safety and convenience.*

Lisätietoja osoitteesta [www.yale.fi](http://www.yale.fi)

An ASSA ABLOY Group brand

**ASSA ABLOY**

# Code Handle®

Koodipainikkeen asennus- ja käyttöohje



M2256 1404 1421

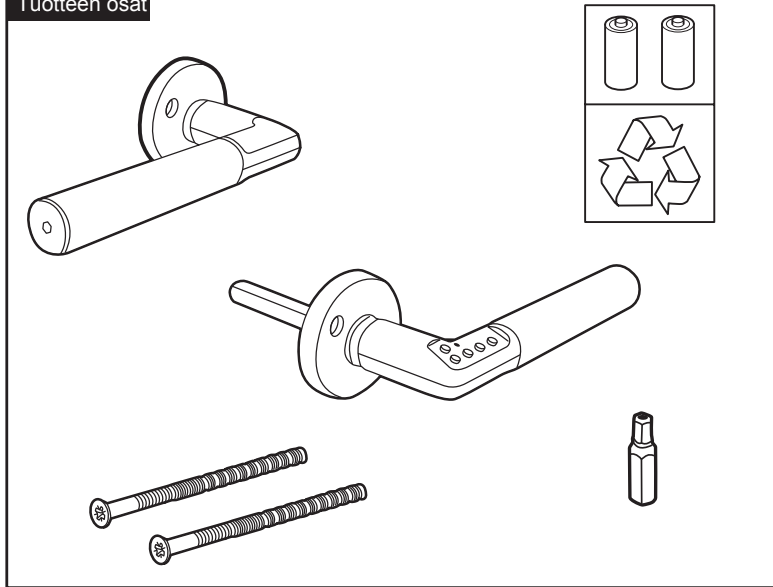
The world's favorite lock



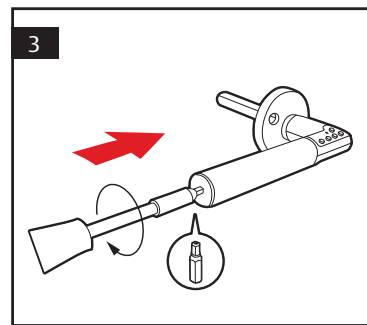
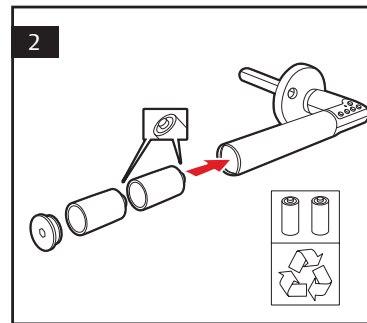
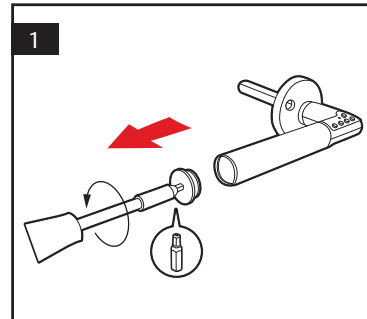
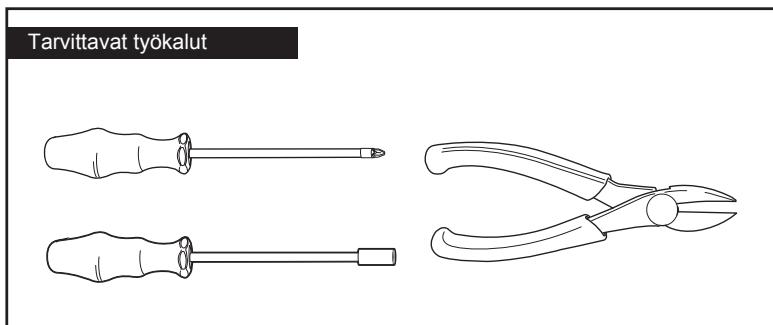
**ASSA ABLOY**

An ASSA ABLOY Group brand

Tuotteen osat



Tarvittavat työkalut



## FIN Asennusohjeet Code Handle®

Painike on tarkoitettu oviin, joiden paksuus on 35–80 mm. Varmista, että ovesi täyttää tämän vaatimuksen, ennen kuin aloitat asennuksen. Ovisa, joiden paksuus on alle 35 mm, voidaan käyttää välikerengasta 8820.

**Valmistelu:** Tarkista ja varmista, että sinulla on kaikki osat ja tarvittavat työkalut, ks. sivu 2.

Asenna paristot sivun 3 ohjeen mukaisesti. Lue lisäksi paristota koskevat tiedot luvusta ”Käyttöohjeet Code Handle®”. Käytä asennuksessa apuna piirrosta, joka on käyttöohjeen takana olevalla taitesivulla.

**1 Rekisteröi ylläpitäjän koodi**

Painike täytyy alustaa rekisteröimällä siihen ylläpitäjän koodi ennen asentamista. Painikkeessa ei ole ylläpitäjän koodia toimitettaessa.

- Pidä painiketta vaakasuorassa kara alapäin, kuva 1a.
- Pidä näppäimiä 1 ja 4 pohjassa yhtä aikaa. LEDissä vilkkuu punainen valo, kuva 1b. Vapauta näppäimet. LEDissä palaa yhtäjaksoisesti vihreä valo.
- Syötä ylläpitäjän koodi, 6 numeroa, kuva 1c. LEDissä vilkkuu nopeasti vihreä valo. Syötetty ylläpitäjän koodi on nyt aktiivitoitu.

**Huomaa,** että kaikki käyttäjäkoodit häviävät, jos ylläpitäjän koodia muutetaan. On tärkeää kirjoittaa muistiin oma ylläpitäjän koodi sivulle 24 ja säilyttää sitä turvallisessa paikassa. Vaihdaaksesi ylläpitäjän koodin, toista edellä oleva menettely.

**2 Katkaise ruuvit**

Aseta sisäpainike (koodaamaton) oven kuvan 2 mukaisesti ja asenna mukana toimitetut ruuvit painikekilven ja avainpesän/oven läpi. Katkaise ruuvit katkaisutyökalulla lähimmästä kierteettömästä urasta niin, että ruuvi tulee joko ovilevyn tasalle tai työntyy ulos korkeintaan 6 mm. Jos ruuvi on edelleen liian pitkä, katkaise se seuraavasta kierteettömästä urasta.

## Käyttöohjeet Code Handle®

**Paristot**

ASSA ABLOY Code Handle® -painikkeen mukana toimitetaan kaksi CR2-paristoa.



**PARISTOVAROITUS!** Paristot kestävät käytössä yleensä vähintään pari vuotta riippuen painikkeen käyttökerroista ja paristojen suorituskyvystä. Jos LEDissä alkaa vilkkua punainen valo, kun painat näppäimiä, on aika vaihtaa paristot. Paristojen vaihtotarpeen korostamiseksi avauksessa on lisäksi pieni viive samalla, kun LEDissä vilkkuu punainen valo. Kaikki koodit pysyvät painikkeen muistissa paristojen vaihdon ajan.

**3 Karan kääntö**

Käännä kara niin, että litteä sivu on ylöspäin (merkintä UP), kuva 3. Pidä se tässä asennossa asennuksen aikana, ks. kuva 4b.

**4 Painikkeen asennus**

Oven läpi on porattava (vähintään) 22 mm reikä akselin soveltamiseksi karan ympärille.

- Painike sopii 35–80 mm oviin, joiden B-mitta (ks. kuva 4a) on vähintään 21 mm. Jos B-mitta on 14–21 mm, käytä välikerengasta 8820.
- Sijoita koodillinen painike (näppäimistöpainike) oven ulkopuolelle, kuva 4b. Varmista, että painike on vaakasuorassa koko asennuksen ajan.
- Kiinnitä sisä- ja ulkopuolen painike yhteen ruuveilla, kuva 4c. Varmista, että asennus tulee oikein ja että molemmat painikkeet liikkuvat esteettä ja nousevat jousivoimalla ylös.

**5 Painikkeen avaaminen**

Syötä vähintään yksi käyttäjäkoodi, ks. kohta ”Syötä uusi tai vaihda olemassa oleva käyttäjäkoodi” luvusta ”Käyttöohjeet Code Handle”. Avaa painike syöttämällä oikea koodi näppäimillä 1–4, kuva 5. Jos koodi on oikea, LEDissä alkaa vilkkua vihreä valo ja lisäksi saadaan kolme lyhyttä piip-äänimerkkiä, jos äänimerkkitoiminto on kytketty päälle. Jos koodi on väärä, LEDissä alkaa vilkkua punainen valo. Painike pysyy auki, kun oikea koodi on syötetty, ellei automaattista lukitusta ole ohjelmoitu, ks. kohta ”Automaattilukitus” luvusta ”Käyttöohjeet Code Handle”.

**6 Lukitse**

Lukitse painike painamalla riippulukonäppäintä, kuva 6. LEDissä vilkkuu punainen valo. Jos äänimerkkitoiminto on kytketty päälle, lukitus vahvistetaan lisäksi piip-äänimerkillä.

On tärkeää valita hyvälaatuiset vaihtoparistot.

Käytä tunnettujen valmistajien CR2-paristoja. Noudata paristojen vaihdossa sivulla 3 annettuja ohjeita ja huomioi turvallisuus:

- Asenna paristot oikein päin, kuva 2, sivu 3.
- Älä sekoita keskenään uusia ja vanhoja paristoja, tai eri valmistajien paristoja.
- Vaihda molemmat paristot samalla kertaa.
- Älä altista paristoja voimakkaalle kuumuudelle.
- Käsittele käytettyjä paristoja vastuuntuntoisesti ja hävitä ne ympäristömääräysten mukaisesti.

- Paristot on säilytettävä lasten ulottumattomissa.
- Paristot on asennettava yksitellen

**Turvallisuus**

Jos väärä koodi syötetään viisi kertaa peräkkäin, painike lakkaa toimimasta 3 minuutin ajaksi eikä sitä voi avata. Lukitus voidaan avata syöttämällä oikea koodi kaksi kertaa peräkkäin.

**Käyttäjäkoodit**

ASSA ABLOY Code Handle -painikkeeseen voidaan ohjelmoida 9 eri käyttäjäkoodia valittua ylläpitäjän koodia käyttäen.

**Syötä uusi tai olemassa oleva käyttäjäkoodi**

- Valitse ohjelmointitila painamalla lukkonäppäintä, kunnes LEDiin syttyy punainen valo.
- Syötä ylläpitäjän koodi 5 sekunnin kuluessa. LEDiin syttyy vihreä valo.
- Rekisteröidäksesi koodin valitse yksi 9 muistipaikasta painamalla näppäintä 1 niin monta kertaa, että se vastaa muistipaikan numeroa, ts. kerran muistipaikalle 1, kaksi kertaa muistipaikalle 2 jne.
- Odota, kunnes LEDissä palaa yhtäjaksoisesti vihreä valo.
- Syötä uusi käyttäjäkoodi, jossa voi olla 4, 5 tai 6 numeroa.
- Odota, kunnes LEDin vihreä valo sammuu. Uusi koodisi vahvistetaan kolmella lyhyellä piip-äänimerkillä.
- Muut koodit voidaan tallentaa jäljellä oleviin muistipaikoihin. Noudata edellä kohdissa 1–6 annettuja ohjeita.
- Poistuaksesi ohjelmointitilasta ja vahvistaaksesi uudet koodisi paina lukkonäppäintä.
- HUOM!** Voit kirjoittaa käyttäjäkoodisi muistiin sivulle 26.

**Poista olemassa oleva käyttäjäkoodi:**

- Valitse ohjelmointitila painamalla lukkonäppäintä, kunnes LEDiin syttyy punainen valo.
- Syötä ylläpitäjän koodi 5 sekunnin kuluessa, LEDiin syttyy vihreä valo.
- Valitse poistettavaksi jokin 9 koodista painamalla näppäintä 1 niin monta kertaa, että painallusten määrä vastaa poistettavan muistipaikan numeroa. Toisin sanoen yksi painallus muistipaikalle 1, kaksi muistipaikalle 2, jne.
- Odota, kunnes LEDissä palaa yhtäjaksoisesti vihreä valo.
- Paina lukkonäppäintä poistaaksesi valitun muistipaikan ja poistuaksesi ohjelmointitilasta. LEDissä vilkkuu punainen valo ja valittu muistipaikka poistetaan.
- Poistaaksesi lisää muistipaikkoja toista edellä annetut toimenpiteet ja valitse poistettava muistipaikka vastaavalla painallusten määrällä (vaihe 3).

**Äänimerkit**

Painike toimitetaan äänimerkkitoiminto aktiivitona ja se voidaan kytkeä pois päältä seuraavasti:

- Valitse ohjelmointitila painamalla lukkonäppäintä, kunnes LEDiin syttyy punainen valo.

- Syötä ylläpitäjän koodi 5 sekunnin kuluessa, LEDiin syttyy vihreä valo.
- Paina kerran näppäintä 2 kytkeäksesi äänimerkin pois/päälle. Heikko äänimerkki ilmaisee, että toiminto on kytketty pois päältä ja kaksi voimakasta äänimerkkiä ilmaisee, että toiminto on kytketty päälle.
- Vahvista muutos ja poistu ohjelmointitilasta painamalla lukkonäppäintä tai odota, kunnes LEDin vihreä valo sammuu.

**Automaattinen lukitus**

Automaattilukitus edellyttää, että painike palautuu vaakasuoraan asentoon 9 sekunnin kuluessa avaamisen jälkeen. Painike on toimitettaessa käsilukitustilassa.



**VAROITUS!** Automaattilukitustilassa painike pyrkii lukittumaan uudelleen 9 sekunnin kuluessa avaamisen jälkeen. Jos painike ei palaudu vaakasuoraan asentoon tämän ajan kuluessa, se pysyy avattuna. Toiminto on samanlainen kuin alla kuvatussa automaattilukituksen tilapäisessä estämisessä.

Automaattilukitus voidaan valita niin kauan kuin painike palautuu vaakasuoraan asentoon 9 sekunnin kuluessa sen jälkeen, kun oikea koodi on syötetty.

Tilan vaihtamiseksi noudata alla annettuja ohjeita:

- Valitse ohjelmointitila painamalla lukkonäppäintä, kunnes LEDiin syttyy punainen valo.
- Syötä ylläpitäjän koodi 5 sekunnin kuluessa, LEDiin syttyy vihreä valo.
- Paina näppäintä 3 kerran vaihtaaksesi automaattilukituksen päälle/pois. Muutos vahvistetaan kolmella lyhyellä piip-äänimerkillä (päälle) tai yhdellä heikolla äänimerkillä (pois).
- Vahvista muutos ja poistu ohjelmointitilasta painamalla lukkonäppäintä tai odota, kunnes LEDin vihreä valo sammuu.

**Automaattilukituksen poistaminen tilapäisesti käytöstä**

Syötä oikea käyttäjäkoodi ja odota, kunnes LED lakkaa vilkkumasta. Paina sen jälkeen välittömästi näppäimiä 1 ja 4 yhtä aikaa. Ovi pysyy nyt avattuna, kunnes lukkonäppäintä painetaan tai käyttäjäkoodi syötetään seuraavan kerran, minkä jälkeen painike palautuu automaattilukitustilaan.

**Koodimuistin palauttaminen**

Painikkeeseen voidaan palauttaa tehdasasetukset vaihtamalla ylläpitäjän koodia, ks. vaiheet 1–6 kohdasta ”Ylläpitäjän koodin rekisteröiminen” luvusta ”Asennusohjeet Code Handle”.

Tehdasasetukset ovat:

- Tyhjät käyttäjäkoodit
- Äänimerkki päällä
- Automaattilukitus pois

**TÄRKEÄÄ:** Jos tuote ei toimi, irrota paristot sivulla 3 annettujen ohjeiden mukaisesti ja asenna ne sen jälkeen uudelleen. Jos tuote ei edelleenkaan toimi, kokeile asentamalla muun merkiset hyvälaatuiset paristot. Jos kumpikaan näistä toimenpiteistä ei auta, toimita tuote koodeineen tuotteen jälleenmyyjälle.

## Käytössä oleva koodit:

### Masterkoodi:

Koodi \_\_\_\_\_

### Käyttäjäkoodit

Koodi 1 \_\_\_\_\_

Koodi 2 \_\_\_\_\_

Koodi 3 \_\_\_\_\_

Koodi 4 \_\_\_\_\_

Koodi 5 \_\_\_\_\_

Koodi 6 \_\_\_\_\_

Koodi 7 \_\_\_\_\_

Koodi 8 \_\_\_\_\_

Koodi 9 \_\_\_\_\_

Jos teillä on kysyttävää tai koodien käytössä ilmenee ongelmia, ottakaa yhteyttä tuotteen myyjään ja ottakaa tämä listaus sekä koodipainike mukaan.

