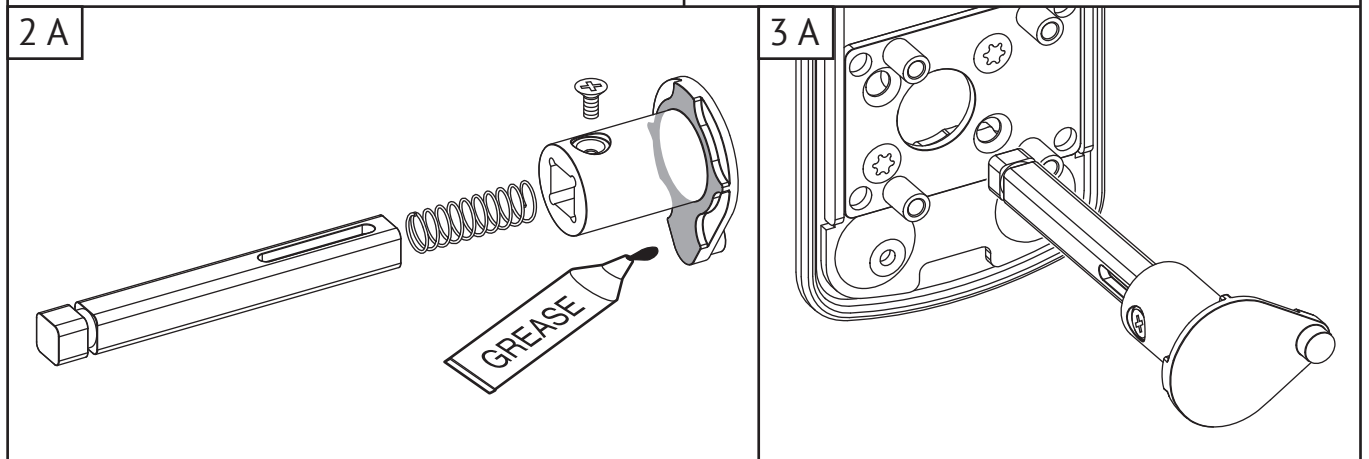
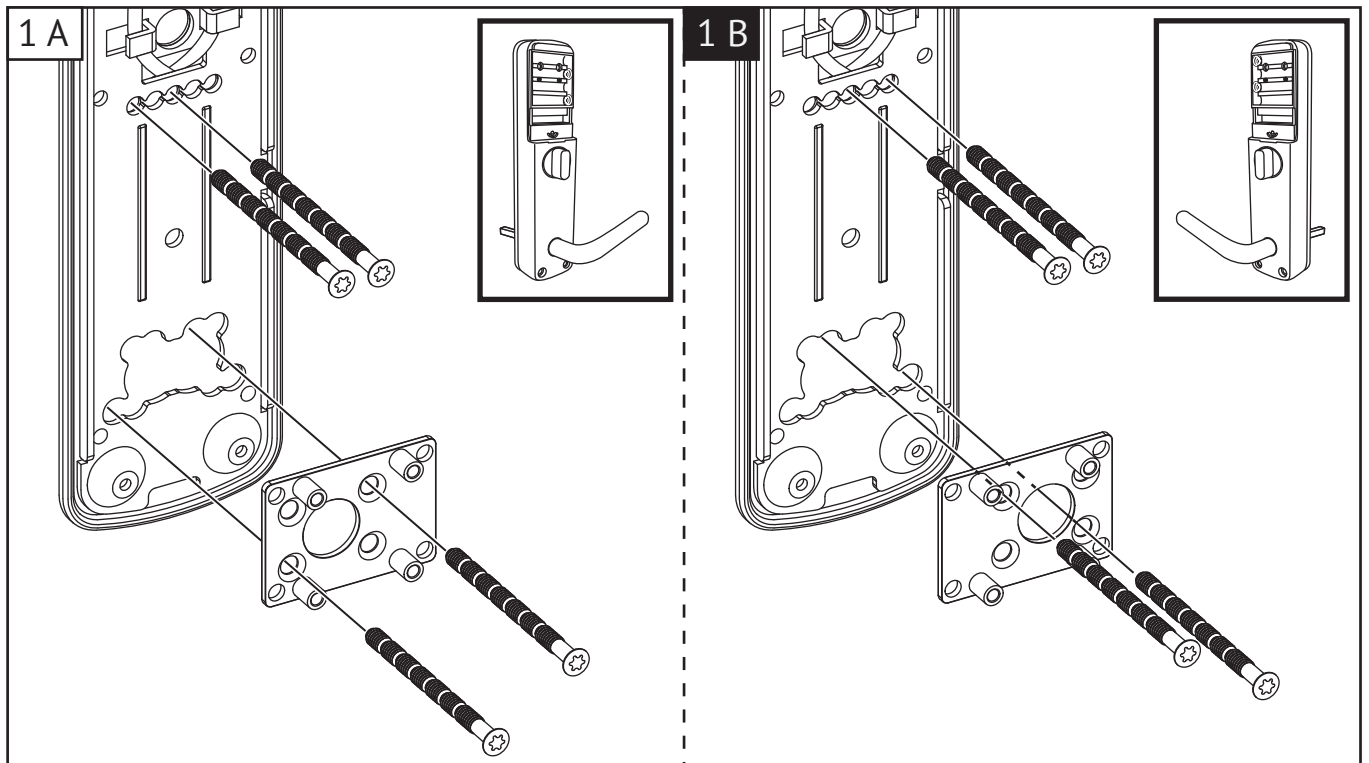
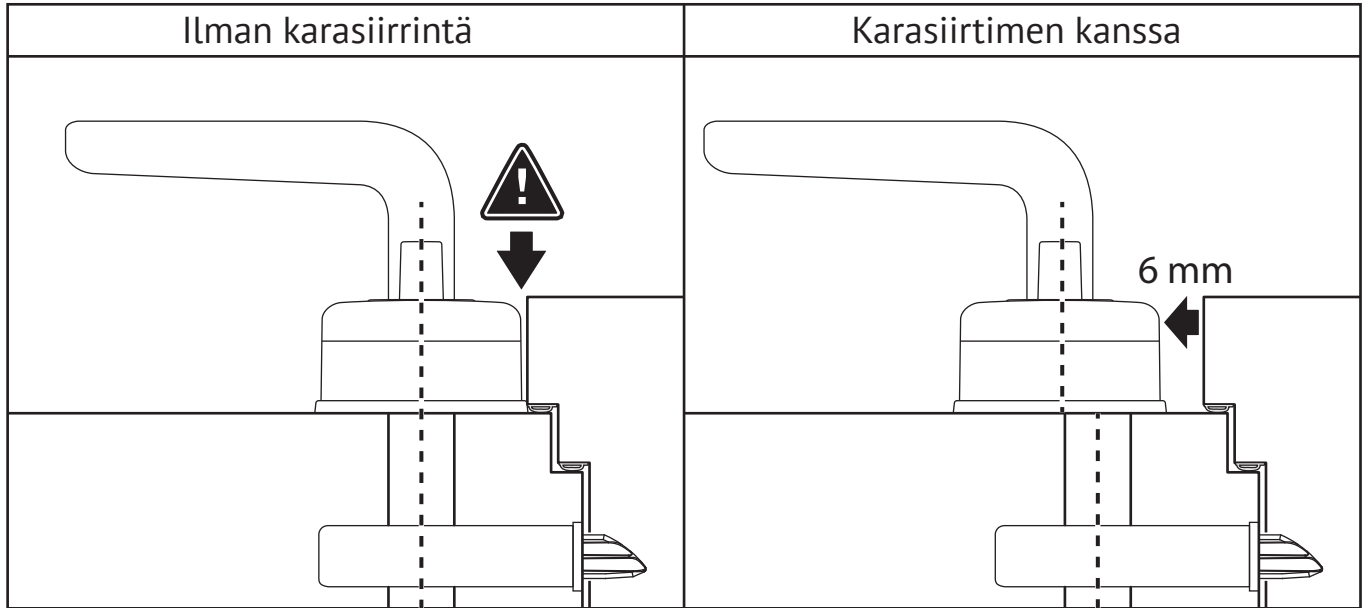
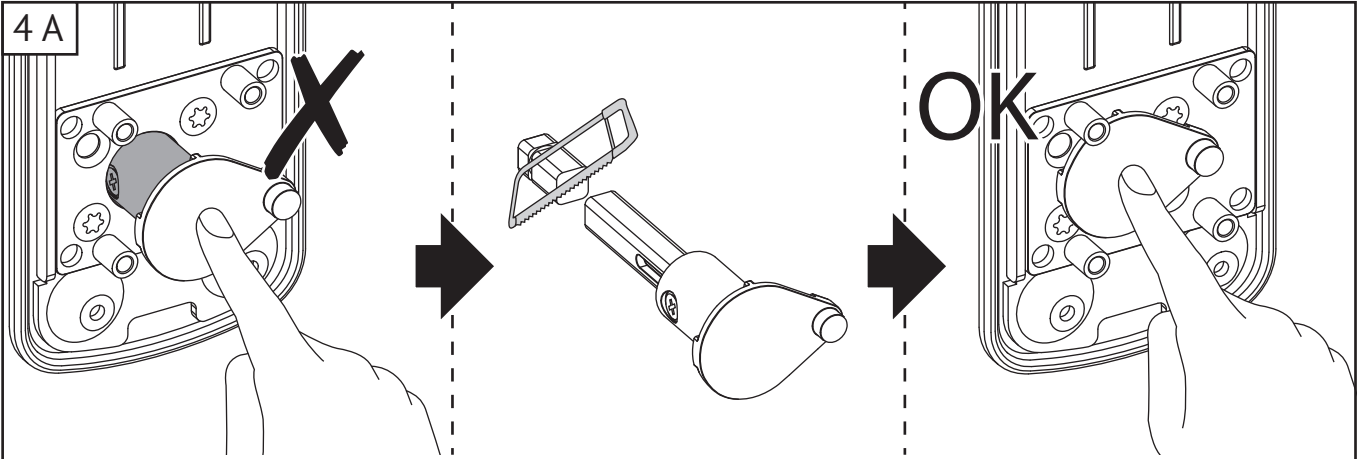




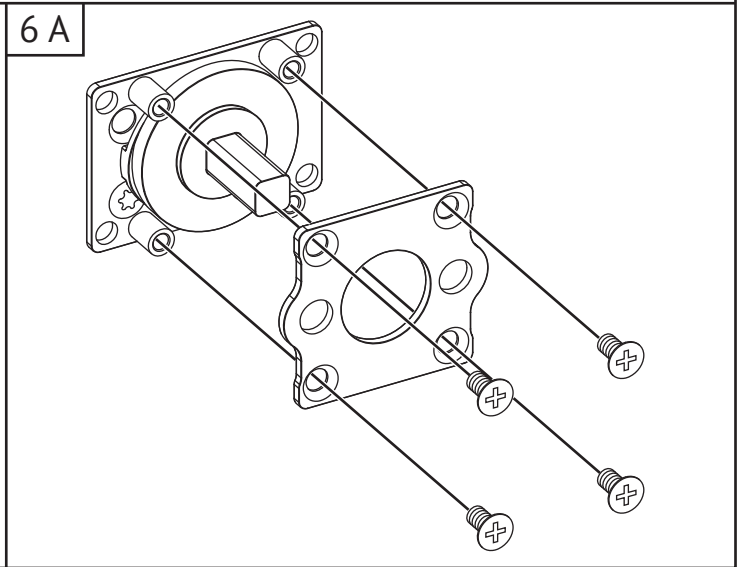
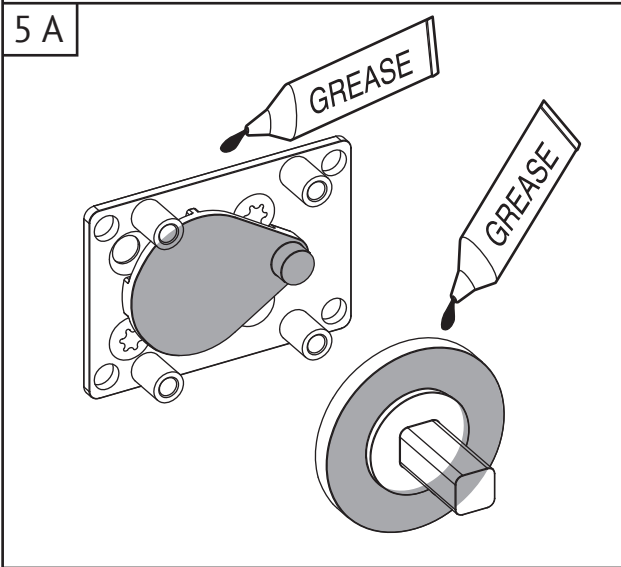
DOORMAN KARASIIRTIMEN ASENNUS



2.6.2015 Rev.0



Karasiirtimeen ei saa jäädä rakoa! Tarvittaessa lyhennä karaa tai käänny lukkoliikkeen puoleen. Huom! Älä lyhennä liikaa ja varmista että kara ylittää lukon pohjaan asti.



TESTAUS

